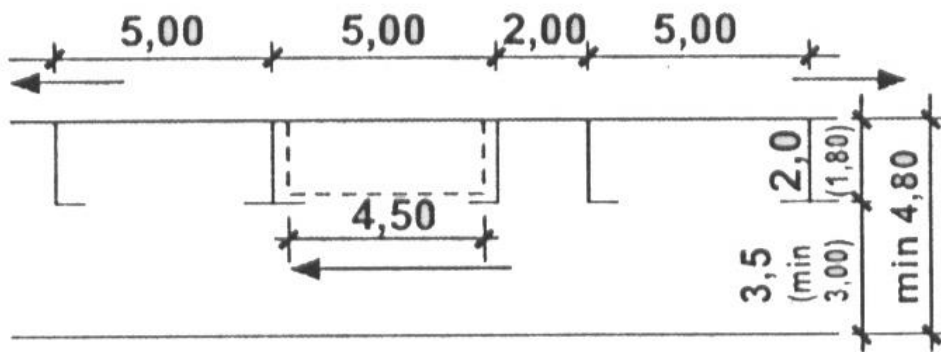


A közterületi járműelhelyezés, a parkolás

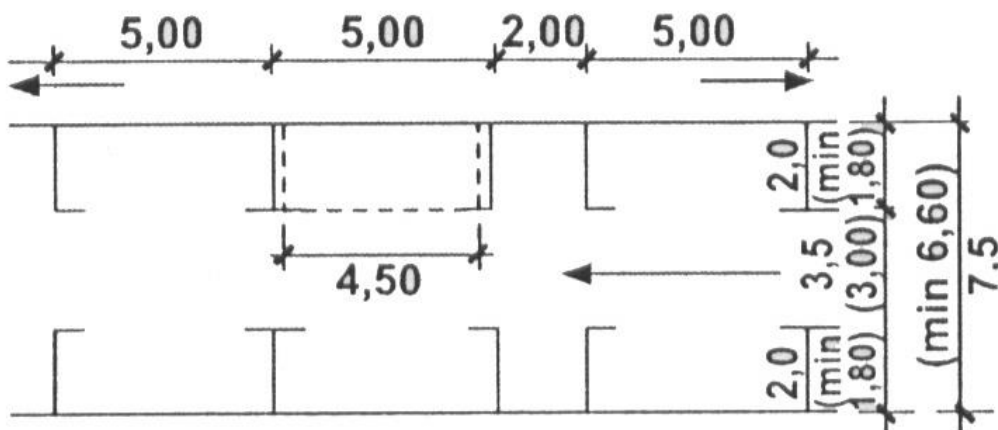
A parkoló állások és a parkoló autók méretei

- a) $b < 4,80$ m
Parkolóhely nem jelölhető ki!

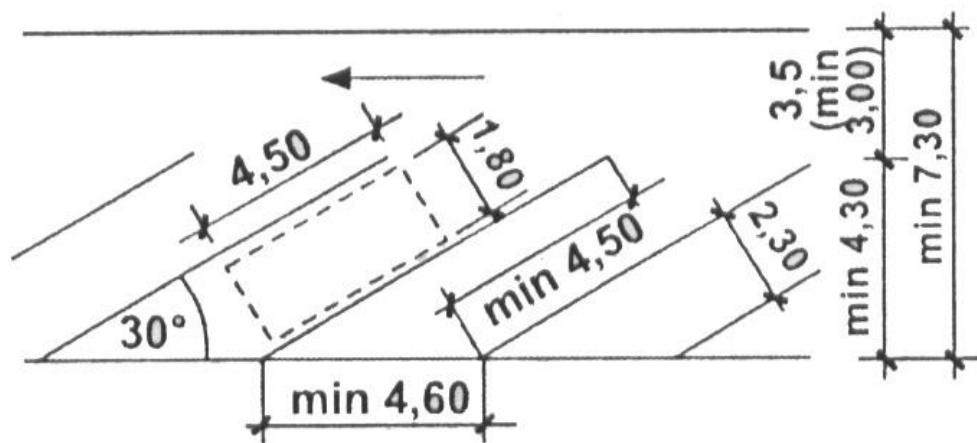
- b) $b = 4,80 - 6,50$ m
 $h = 6,00$ m $F = 28 - 38$ m²



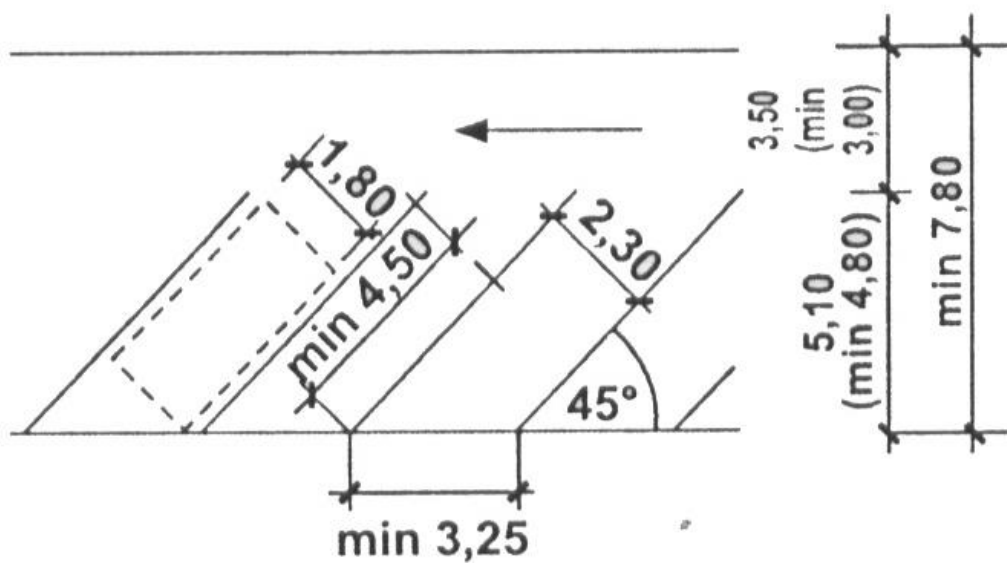
- c) $b = 6,60 - 7,70$ m
 $h = 3,00$ m $F = 20 - 23$ m²



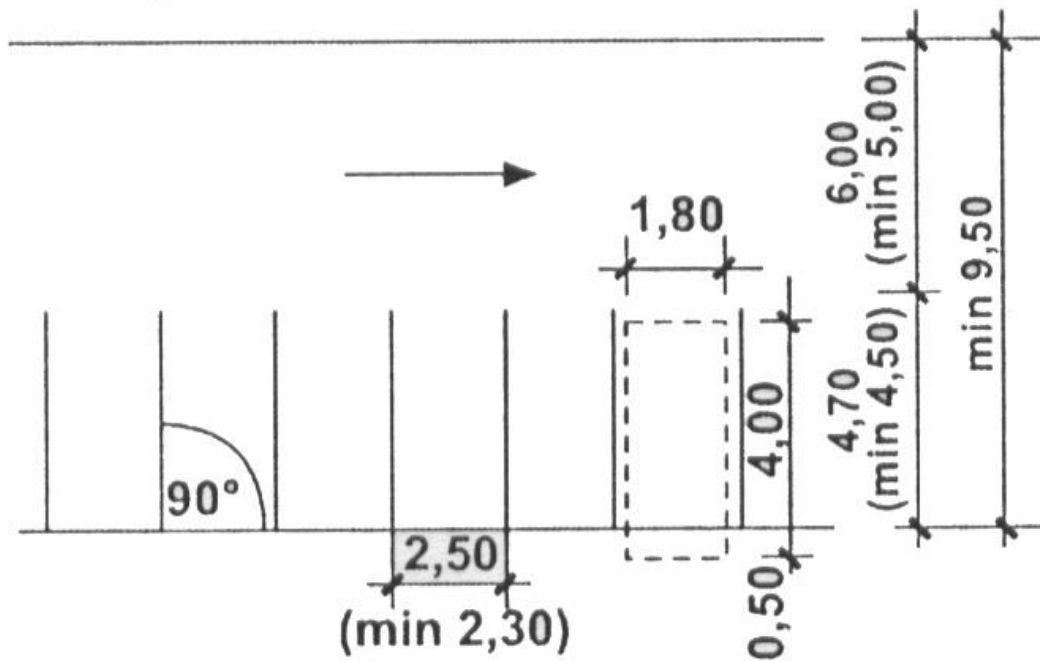
- d) $b = 7,30 - 7,70$ m
 $h = 4,30$ m $F = 33 - 35$ m²
 (csak az egyik oldalon lehet parkolni)



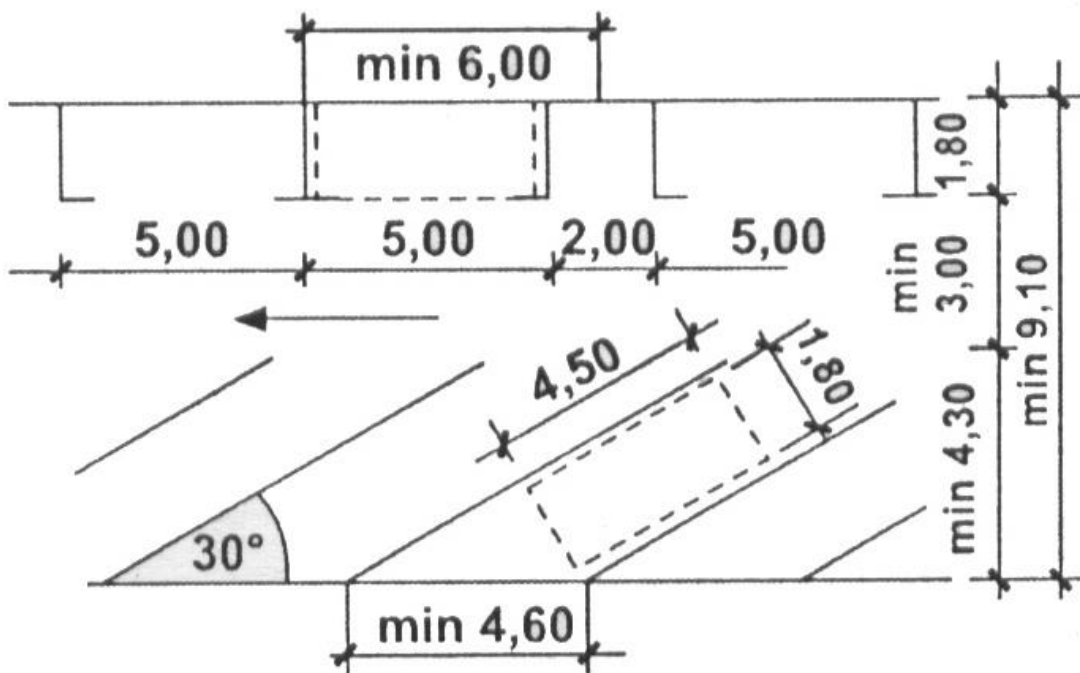
- e) $b = 7,80 - 9,40$ m
 $h = 3,25$ m $F = 25 - 30$ m²



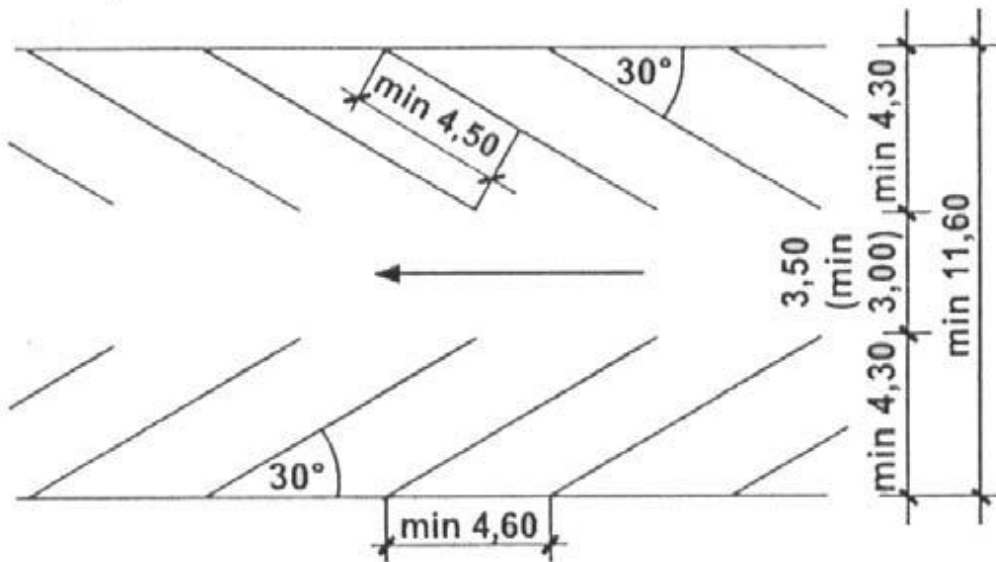
- f) $b = 9,50 - 11,50 \text{ m}$
 $h = 2,30 \text{ m}$ $F = 22 - 27 \text{ m}^2$



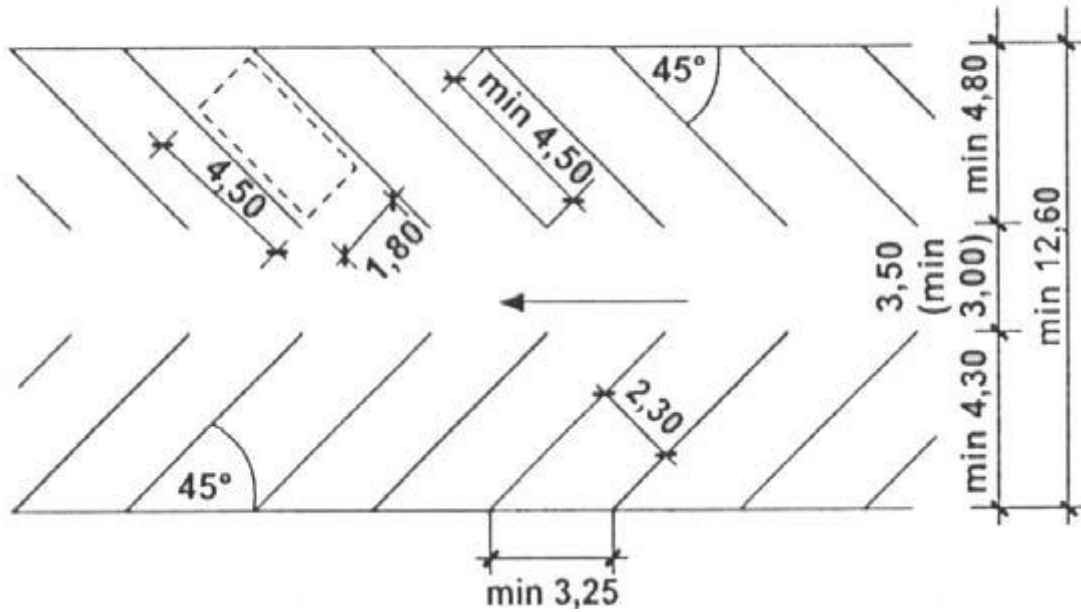
- g) $b = 9,10 - 11,50 \text{ m}$
 $h = 2,50 \text{ m}$ $F = 30 - 38 \text{ m}^2$



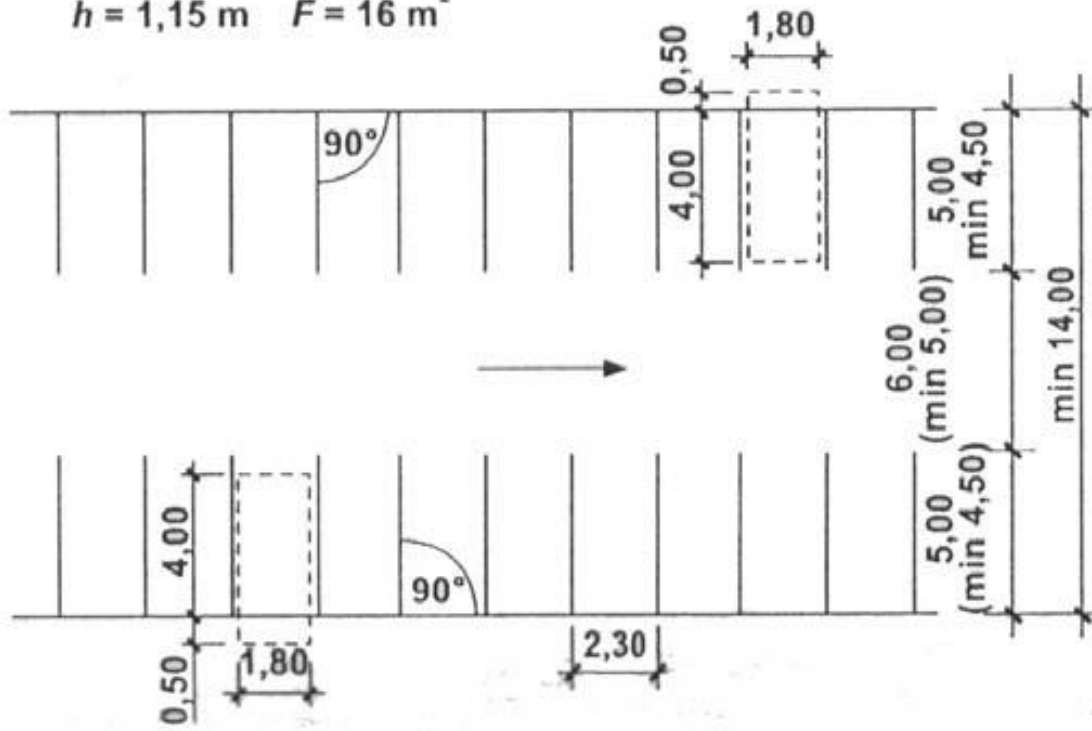
- h) $b = 11,60 - 12,50 \text{ m}$
 $h = 2,30 \text{ m}$ $F = 26 - 28 \text{ m}^2$



- i) $b = 12,60 - 13,90 \text{ m}$
 $h = 1,63 \text{ m}$ $F = 20 - 22 \text{ m}^2$



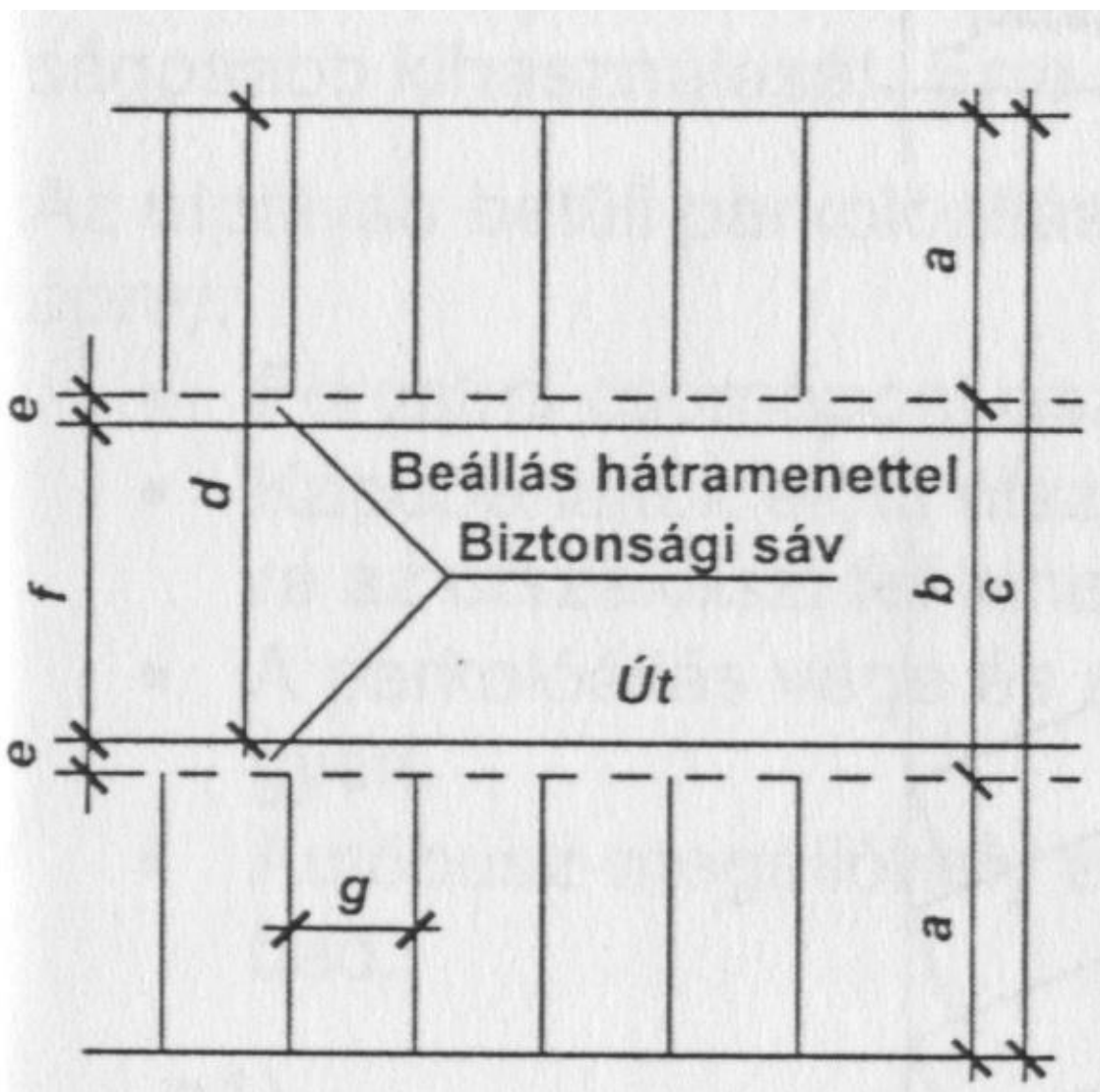
- j) $b \geq 14,0 \text{ m}$
 $h = 1,15 \text{ m}$ $F = 16 \text{ m}^2$



Folytatás



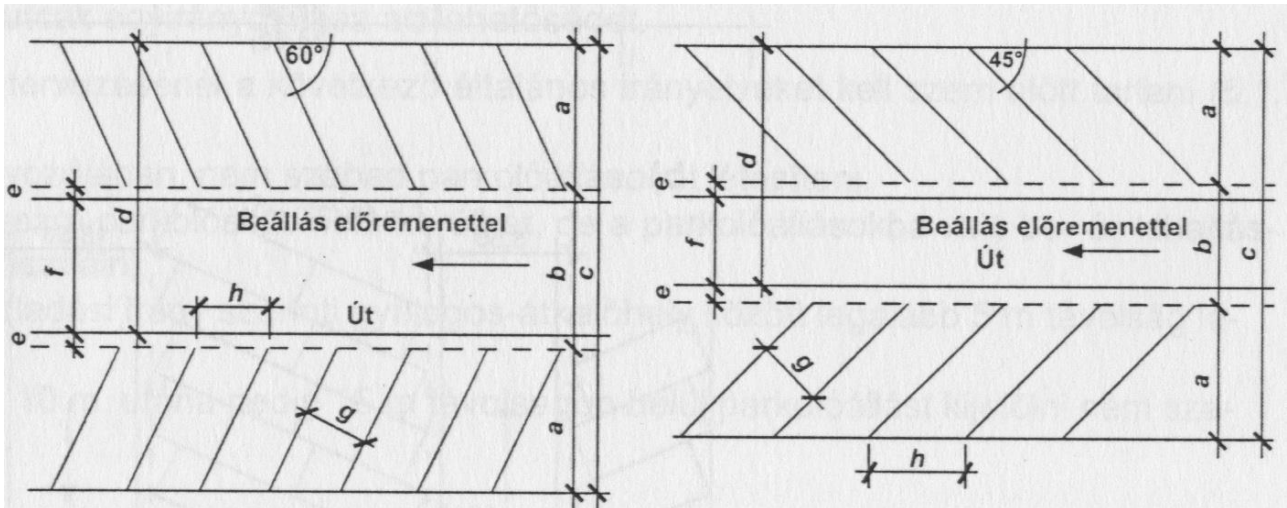
Merőleges beállítás távköz nélkül



A merőleges felállítás méretei ("a" ábra)

Jármű	Méretek az egyes járműfajták esetén, m							Fajlagos területigény F, m^2
	a	b	c	d	e	f	g	
Közepes személygépkocsi	4,50	7,00	16,00	11,00	0,50	6,00	2,30	18
		5,50	14,50	9,50		4,50	3,00	22
Nagy személygépkocsi	5,50	7,00	18,00	12,00		6,00	2,30	27
		5,50	16,50	10,50		4,50	3,00	61
Átlagos tehergépkocsi	10,00	10,50	30,50	20,00		9,50	4,00	59
Kis busz	9,50		29,50	19,50		75		
Közepes busz	12,50	12,50	37,50	24,50		11,50		

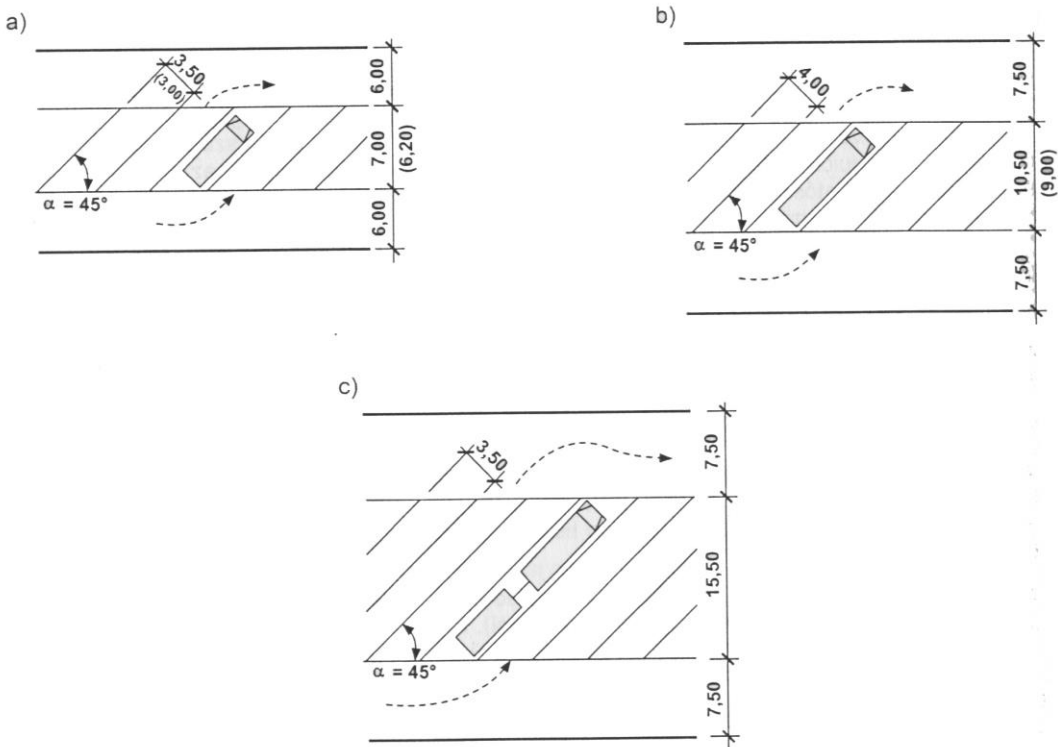
Ferde beállítás távköz nélkül



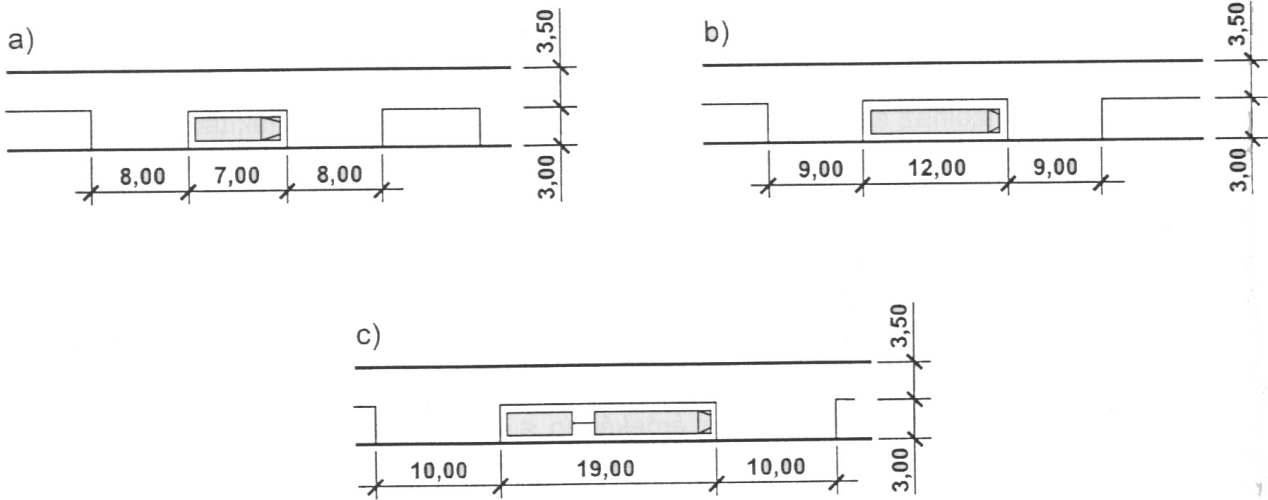
A ferde felállás méretei ("b" és "c" ábra)

Jármű	α°	Méretek az egyes járműfajták esetén, m								Fajlagos területigény F, m^2
		a	b	c	d	e	f	g	h	
Közepes személygépkocsi	60	5,05	5,50	15,60	10,05	0,50	4,50	2,30	2,65	20
	45	4,80	4,00	13,60	8,80		3,00		3,25	22
Nagy személygépkocsi	60	5,60	5,50	16,10	10,60		4,50	2,50	2,90	24
	45	5,29	4,00	14,58	9,29		3,00		3,55	26
Átlagos tehergépkocsi	60	9,90	8,00	27,80	17,40		7,00	4,00	4,60	63
Kis busz		8,60		25,20	16,10					57
Közepes busz		11,60	10,00	33,20	21,10					9,00

Autóbuszok és teherautók parkolóinak méretei



Autóbuszok és tehergépkocsik párhuzamos felállása, beállítás előremenettel



Parkolótér elrendezések

