

Meghívó a Tájfutó fesztiválra



Rendező: "Orientare Madaras" Sport Klub

A versenybizottság elnöke: Perje Csaba Oskar

Ellenőrzőbírók: Barkász Dániel és Székely Zoltán

Pályakitűző: Barkász Dániel, Balaskó László, Székely Zoltán

Időmérés SportIdent rendszer: Enyedi Andrei

Péntek , Július 4: "Madarász Kupa" (egyéni, rövidtávú sprint verseny)

Szombat, Július 5: "Varadinum Kupa" (rövidített normáltáv verseny)

Vasárnap, Július 6: „Barátság Kupa“ (középtávú 2x2 váltó csapatverseny)

Mindhárom versenynapon a pontok érintési sorrendje kötelező. A legrövidebb idő győz.

A 2x2 fős váltónál mindkét versenyző a csapatból kétszer fut két különböző pályán.

A gyerek pályák (10 éves korig) szalagozva lesznek. Mindhárom nap,térképes, lyukasztós-ellenőrző pontok lesznek a teljesítendő versenypályákra kihelyezve. Időmérés nem lesz. A pálya hibátlan teljesítői díjazásban részesülnek.

Versenyközpont: A hegyközszenmiklósi termál strand

Megközelítése közúton: <http://goo.gl/maps/oJFTj>

Nagyvárad(Oradea) irányából a Bihar – Margitta (19E) főúton Székelyhíd (Sauceni) városát érintve közelíthető meg. Székelyhídon a körforgalomba érve a 19B főúton rögtön egy rövid macskaköves emelkedő szakaszt követve Margitta felé a városvégi benzinkút előtt jobbra kell letérni, majd Szentmiklóst elérve(kb. 5 km), a település végén jobbra fordulva (földút, 300 méter) érhető el a termál strand.

A tájfutó fesztivál központja Magyarország felől legcélszerűbben Debrecen irányából a létavértesi határátkelőt választva érhető el, de megközelíthető a nagyváradi illetve a nyírabrányi átkelőt igénybe véve is.

Térkép: Sacueni-Pucioasa 1:10000/5 m, Siniob 1: 10000/5 m, Sännicolau de Munte- Strand 1:2000.
(3 db új térkép, Cz. Zentai József, Barkász Dániel és Perje Csaba által helyesbítve)

Terep: A székelyhídi és a szentjobbi erdő valamint a hegyközszentmiklósi termál strand környéke.
Változatos fedettségű, kevés szintkülönbséget tartalmazó dombos, lombhullató erdővel.

Nevezés 2014 Július 1.-ig a köv. címre : ajocluj@gmi.ro vagy perjecsa@gmail.com

A nevezéshez kérjük megadni: név, egyesület, kategória, születési dátum, SI-dugóka szám (ha van).

Mindhárom napon a nevezések díjtalanok!

Versenyprogram:

1.nap (Péntek): „Madarász Kupa“ (Hegyközszentmiklós/Termál strand) szabad-Start 17:00–19:00 órákor

Díjkiosztás 21:00 órákor a VK-ban

Tehnikai adatok

Pálya	Hossz	Szint	Pont
A- Haladó	2,0	30	21
B - Közepes	1,3	20	16
C - Kerdő	0,7	10	9

E: szalagozott gyerek pálya 10 éves korig

2. nap (Szombat): „Varadinum Kupa“ „0“ idő-Start 10:00, Díjkiosztás 14:00 órákor a VK-ban
Kategóriák Férfi/Női: M/F 12, 14, 16, 18, 21, 35, 45, 55, 60+, Open (Nyílt)

Tehnikai adatok:

Pálya	Hossz	Szint	Pont
W12	1,8	60	6
W14	2,4	70	7
W16	3,4	90	10
W18	4,1	120	12
W21	5,7	160	14
W35	5	130	13
W45	4,1	120	12
W55	2,8	80	8
W60+	2,8	80	8
M12	1,8	60	6
M14	3,4	90	10
M16	5	130	13
M18	6,6	170	15
M21	7,8	210	18
M35	6,6	170	15

M45	5,7	160	14
M55	4,1	120	12
M60+	2,8	80	8
Nyilt	2,4	70	7

E: szalagozott gyerek pálya 10 éves korig

megj: A tajfutas.medvekoma.net internetes oldalon zajló „Beszélgető Kvíz-Játék” vetélkedő kiértékelése 17:00 órától a versenyközpontban

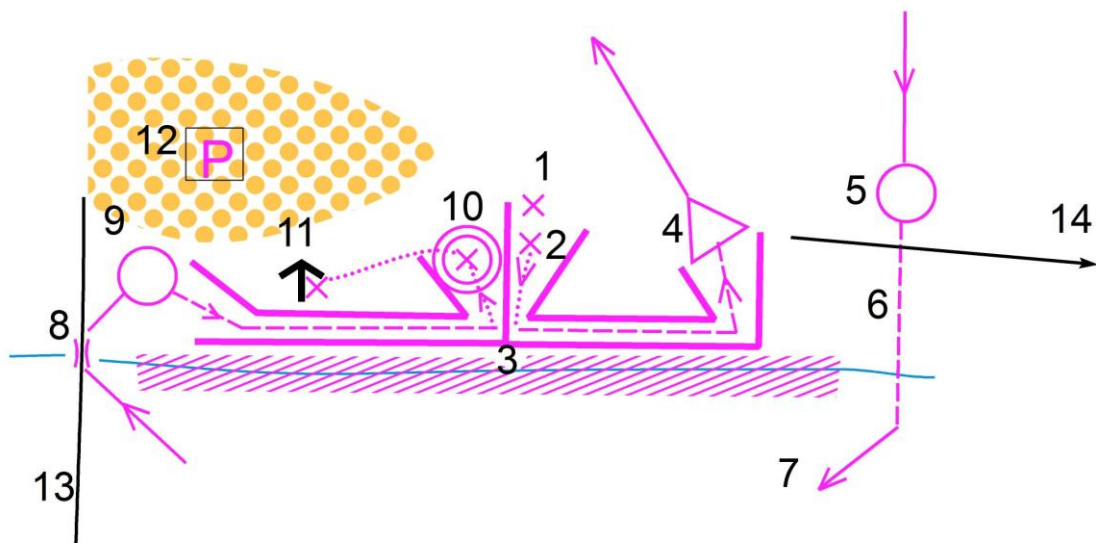
3. nap (Vasárnap): „Barátság Kupa” „0” idő-Start 10:00 Díjkiosztás 12:30 óraker

2x2 váltó

Pálya	Hossz	Szint	Pont
A-Tehnikás	3,5 - 3,6	50-80	11
B-Haladó	2,8 - 2,9	40-50	10
C-Közepes	2,3 - 2,4	30-40	9-10
D-Kezdő	1,6 - 1,8	30	8

E: szalagozott gyerek pálya 10 éves korig

A váltó rendszer leírása:



1. Beállítás a váltáshoz, törlés (minden beállásnál)
2. Ellenőrzés (minden beállásnál)
3. Váltás a térkép átadásával
4. Kifutás az első pályára
5. Átfutó pont, jelezvén a váltáshoz közeledést
6. Szalagozott átmenet

7. Kifutás a kis hurokba kb. 3-5perc
8. Kötelező átmenet a hídon
9. Utolsó pont, befutó
10. Érkezés index (dugás minden váltás után)
11. Leolvasás (minden váltás után)
12. Parkolás, nézők
13. A váltószínhely megközelítése autóval
14. A gyerekverseny megközelítése (E pálya)

Díjazás: Mindhárom nap a verseny 1–3. helyezettjei valamennyi kategóriában oklevelet, érmet és tárgyi ajándékokat kapnak. A „Varadinum Kupa” versenyen az első helyezettek valamennyi kategóriában serleget is kapnak.

Mindenki saját felelősségére indul.

Szálláslehetőségek: Faházak (3-4 ágyas), lakókocsik, hatágyas szobák. Sátorozási lehetőség a strand területén (víz- és áramvételi lehetőség, zuhany, WC)

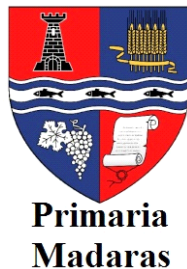
Egyéb : A strandon (versenyközpont) melegített is kínálók büfé, csapolt sör, üdítő, kávé egész nap kapható.

A versenyrendezés az elmúlt évek fesztiváljaihoz hasonlóan idén is egy **tértítésmentes bográcsgulyásra** látja vendégül a résztvevőket, de a fürdőzés mellett lesz tombola, tábortűz és disco is.

www.termalstrand.ro

Partnereink:

Madarász községi polgármesteri hivatal (Primăria Mădăras)
Román Tájéfutó Szövetség (Federația Română de Orientare)
SW Umwettechnik Romania



www.orientare-madaras.org